

# Classic G1 - Wasserfilter für die Küche

## Informationsblatt und Gebrauchsanweisung

microspiralfilter



### Verwendungszweck

Der Classic G1 ist als Standfilter für das Filtern von Kaltwasser zum Trinken, Kochen etc. geeignet.

### Das Prinzip

Der Wasserfilter arbeitet mit patentierten Ionen-Austauschern und filtert

- ✓ mechanische Rückstände von Partikel größer als 1µm,
- ✓ chemische Rückstände wie Chlor, Eisenverbindungen, Schwermetalle, Aluminium, Blei und andere unerwünschte Stoffe,
- ✓ biologische Rückstände (Mikroorganismen).

Gleichzeitig verhindert das System das Wiedereindringen der gefilterten Verunreinigungen in das saubere Wasser.

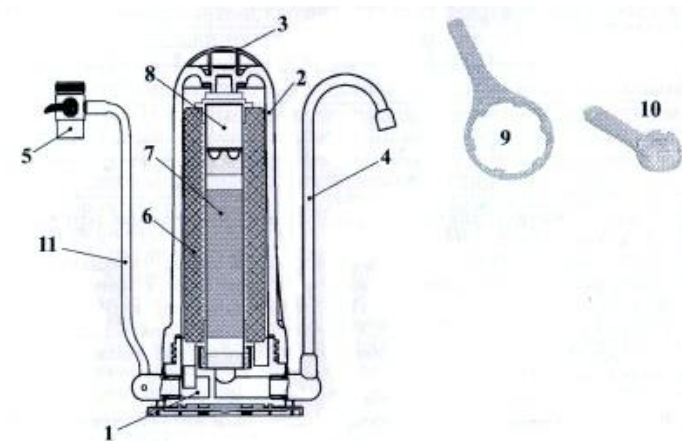
Die Filterelemente haben einen **Porenwert von 0,05-0,1 µm** (Bakterium normalerweise größer als 1 µm) und stehen in verschiedenen Ausführungen für normales, hartes und sehr hartes Wasser über 20°dH zur Auswahl. Ein Kohleeinsatz aus Kokosnuss verbessert Geschmack, Geruch, Farbe und Klarheit des Wassers. Bei sehr weichem Wasser sorgt ein zusätzlicher Mineraleinsatz für Calcium und Magnesium. Auskunft über die Härte Ihres Wassers gibt das lokal liefernde Wasserwerk. In Regionen, in denen es Probleme mit Uran im Wasser gibt, wurde ein spezieller Einsatz entwickelt, der bis zu 99% des Urans aus dem Wasser filtert. Der Filter eignet sich jedoch nicht zur Reinigung von Fluor oder Arsen. Das im Filtermaterial enthaltene Silber verhindert wirksam das Wachstum von Viren und Bakterien. Es ist in Metallform (nicht Nano) im Material integriert und kann daher nicht ausgespült werden.

Nachstehende Tabelle zeigt beispielhaft die ungefähre Reinigungsleistung des Wasserfilters. Es wurden diverse Tests mit unterschiedlichen Mikrospiralfiltern zur Reinigung von Leitungswasser aus verschiedenen Städten mit zahlreichen Verunreinigungen durchgeführt. Es kann jedoch keine Garantie zur Erreichung dieser Werte in Ihrem Wasser gegeben werden. Abweichungen sind möglich.

Stoffe	Reinigungseffekt
Freischwebende Teilchen (> 5 Mikrometer), Rost, Ton, Sand, Algen und andere Partikel > 1 Mikrometer	100%
Schwer- und radioaktive Metalle (Strontium-90, Cesium-137 siehe unten)	Bis zu 99,0%
Aluminium	97,0%
Molybdän	97,5%
Blei	99,99%
Eisen	97,0%
Zink	99,0%
Kadmium	98,0%
Kupfer	94,0%
Cesium-137	99,7%
Strontium-90	98,3%
Uran	99,4%
Chlor	100%
Organische Substanzen (Pestizide, Herbizide, krebserregende Stoffe)	Bis zu 95,0%
Phenol (Bis-Phenol etc.)	Bis zu 99,9%
Mikroorganismen und Kolibakterien	Bis zu 99,9%

Auf unserer Web-Site finden Sie unter dem Button „Wissenswertes“ weitere interessante Informationen und eine Studie zu unserem Wasserfilter.

### Produktbeschreibung



1. Fuß
2. Gehäuse
3. Abdeckung
4. Wasserhahn für gefiltertes Wasser
5. Wasserumschalter am Spülwasserhahn (Innengewinde M22x1)
6. Filterelement (Microspiralfilterpatrone)
7. Kohleeinsatz (je nach Härtegrad)
8. Mineraleinsatz (optional)
9. Schlüssel zum Öffnen des Filters
10. Schlüssel für den Kohleeinsatz
11. Wasserschlauch

## Patronenkapazität und Wartungsintervalle

Patronenkapazität des Mikrospiralfilters bei vorschriftsmäßigem Gebrauch max. 25.000 Liter, die Kapazität des Kohleeinsatzes (Nr. 7/8) ca. 5.000 Liter. Ein Wechsel wird durch plötzliche Abnahme des Wasserflusses angezeigt. Um eine Reduzierung des Reinigungseffektes zu vermeiden, soll die Filterpatrone (Nr. 6 und 7/8) nach 6 Monaten bis maximal 1 Jahr ersetzt werden, wobei das Filterelement (Nr. 6) bis zu 10 Mal einer Regeneration unterzogen werden kann und somit wieder verwendbar ist. Der Kohleeinsatz (Nr. 7/8) ist auf jeden Fall zu ersetzen. Das Filterelement (Nr. 6) sollte jedoch nach maximal 5 Jahren auch ersetzt werden. Optimaler Wasserdurchfluss 1,5 – 3,0 Liter/Minute. Wenn Sie Uran im Wasser haben, ist es besonders wichtig, das Wasser sehr langsam durch den Filter laufen zu lassen, um möglichst viele Partikel herauszufiltern.

**Zur korrekten Öffnung des Wasserfilters verwenden sie die mitgelieferten Speziälschlüssel und beachten bitte unbedingt das dieser Gebrauchsanweisung beigelegte Informationsblatt!**

**Achtung! Der Filter ist mit Wasser gefüllt. Daher soll das Öffnen nur über entsprechenden Behältern (z.B. Wassereimer) erfolgen!**

### Mechanische Reinigung der Mikrospiralfilterpatronen

Das Filterelement (Nr. 6) ohne Kohleeinsatz (Nr. 7/8) kann mit lauwarmem Wasser gespült und die Oberfläche mit einer weichen Bürste gereinigt werden.

Der Kohleeinsatz und ggf. Mineralfilter (Nr. 7/8) sind nicht wieder verwendbar und müssen ersetzt werden. Diese können jederzeit online bei uns bestellt werden.

### Reinigung von Härtesalzen

Im Anschluss an die oben beschriebene mechanische Reinigung sollte das Filterelement (Nr. 6) von Härtesalzen befreit werden.

- Hierzu lösen Sie 1 Glas extrafeines Tafelsalz (ohne Zusätze!) in 3 Liter Wasser auf.
- Die Filterpatrone (Nr. 6), mit geschlossenem Patronendeckel nach unten zeigend in einen geeigneten Behälter (z.B. Wassereimer) oder Spüle geben.
- Vorsichtig und langsam 1 ½ Liter Salzlösung in die Filterpatrone (Nr. 6) füllen. Die eingefüllte Salzlösung filtert langsam durch das Filterelement und läuft ab.
- Verschließen Sie nun das nach oben zeigende Schraubgewinde der Filterpatrone (Nr. 6) mit einer kleinen Plastiktüte und Gummiband. Drehen Sie die Patrone vorsichtig um.
- Schrauben Sie den Patronendeckel ab.
- Füllen Sie die restlichen 1 ½ Liter vorsichtig und langsam in die Filterpatrone und lassen die Lösung durchfiltern.
- Anschließend nehmen Sie die Plastikfolie mit Gummiband wieder ab.
- Bauen Sie den Filter wieder komplett zusammen.
- Lassen Sie Wasser durch den Wasserfilter laufen und spülen gründlich, bis der Salzgeschmack weg ist.

### Regeneration des Mikrospiralfilters

Das Filterelement (Nr.6) ohne Kohleeinsatz (Nr. 7/8) kann einer Regeneration unterzogen werden und ist bis zu 10 Mal wieder verwendbar. Bitte lesen und beachten Sie hierzu die dieser Gebrauchsanweisung beigelegte Regenerationsanweisung!

Neue Filter finden Sie bei uns im Online-Shop!

### Installationsanleitung

**(Dieser Abschnitt ist vor Inbetriebnahme auf jeden Fall zu lesen!)**

Ungefähre Abmessungen: Höhe 33cm, Durchmesser 14cm

Der Wasserfilter ist so zu installieren, dass keine Leckagen entstehen. Dies ist vor Benutzung sicherzustellen!

Der Wasserfilter ist nach der Montage an einen Wasserhahn auf der Küchenspüle sofort einsatzbereit.

Dies geschieht durch Abschrauben des Perlators am bestehenden Küchen-Wasserhahn. Schrauben Sie den Wasserumschalter (Nr. 5) an den Küchen-Wasserhahn. Ggf. Benutzen Sie einen Adapter, damit die Gewinde entsprechen. Stellen Sie den Wasserumschalter (Nr. 5) waagrecht und drehen Sie vorsichtig das Wasser an der Küchenarmatur auf. Prüfen Sie, ob alles dicht ist. Lassen Sie das Wasser einige Minuten durch den Wasserreiniger laufen bis es vollständig klar ist und die Luftblasen weitestgehend verschwunden sind.

Beachten Sie, dass sich der Schlauch von der Halterung lösen kann, wenn Sie zu schnell vollen Druck ausüben. Im gegebenen Fall darf der Wasserhahn nicht vollständig geöffnet werden oder Sie müssen eine kleine Schelle zur zusätzlichen Befestigung anbringen.

Der optimale Reinigungseffekt ist bei einem Wasserdurchfluss von etwa 1,5 – 3 Litern/Minute gegeben ist. Wenn Sie Uran im Wasser haben, ist es besonders wichtig, das Wasser sehr langsam durch den Filter laufen zu lassen, um möglichst viele Partikel herauszufiltern.

## *ACHTUNG! Sicherheit, Lagerung und Transport*

- Der Wasserfilter ist vorsichtig zu behandeln.
- Bei der Reinigung ist absolute Vorsicht vor Beschädigungen geboten.
- Um zu verhindern, dass die Filterpatrone Risse bekommt, sollte sie feucht gehalten werden.
- Sollte der Wasserfilter einige Tage unbenutzt bleiben, so ist dieser vor Wiederverwendung eine Minute leer laufen zu lassen. Bei längerer Nichtnutzung muss der Filter vor Wiederbenutzung gereinigt oder die Filterpatronen/Einsätze getauscht werden.
- Wenn die Filterpatrone längere Zeit nicht verwendet wird, stellen Sie sicher, dass sie feucht und kühl lagert (z.B. in einer Plastiktüte im Kühlschrank).
- Bei Demontage des Filters empfiehlt es sich etwas Vaseline auf den Gummiring zwischen Ober- und Unterseite des Filtergehäuses zu schmieren
- Schützen Sie den Filter und die Einsätze vor Stößen.
- Vermeiden Sie das Einfrieren des Filters und Temperaturen unter 0 Grad bzw. über 40 Grad Celsius.
- Halten Sie den Filter fern von Wärmequellen (minimaler Abstand 1 Meter)
- Vermeiden Sie direkte Sonneneinstrahlung, Trockenheit, Aerosole oder andere starke Geruchsstoffe.

## *Lieferung, Lieferumfang*

- Kompletter Wasserfilter für die bestellte Wasserhärte, Reduzierstück für den Wasserhahn M24x1 auf M22x1, 2 Plastikschlüssel, Bedienungsanleitung.
- Patronen können jederzeit einzeln oder im Set nachbestellt werden.

**GRATA**  
WASSERFILTER

Grata Consulting & Trading GmbH  
**Webinfo:** [www.grata-wasserfilter.com](http://www.grata-wasserfilter.com)  
**E-Mail:** [grata@grata-ct.com](mailto:grata@grata-ct.com)  
**Telefon:** +49 172 901 57 39  
+49 172 409 99 54