

Classic G3 Duo (UV) - Einbau-Wasserfilter für die Küche

Informationsblatt und Gebrauchsanweisung

microspiralfilter



Verwendungszweck

Der Classic G3 Duo ist als Einbaufilter für das Filtern von Kaltwasser zum Trinken, Kochen etc. geeignet.

Das Prinzip

Der Wasserfilter arbeitet mit patentierten Ionen-Austauschern und filtert

- ✓ mechanische Rückstände von Partikel größer als 1µm,
- ✓ chemische Rückstände wie Chlor, Eisenverbindungen, Schwermetalle, Aluminium, Blei und andere unerwünschte Stoffe,
- ✓ biologische Rückstände (Mikroorganismen).

Gleichzeitig verhindert das System das Wiedereindringen der gefilterten Verunreinigungen in das saubere Wasser.

Im 2-Phasenfilter durchläuft das Wasser zuerst das **Filterelement Microspiralfilter**. Dieses Filterelement hat einen **Porenwert von 0,05-0,1 µm** (Bakterium normalerweise größer als 1 µm) und steht in verschiedenen Ausführungen für normales, hartes und sehr hartes Wasser über 20°dH zur Auswahl. Das Filterelement wird im Inneren durch einen Kohleeinsatz aus Kokosnuss ergänzt. Bei sehr weichem Wasser sorgt ein zusätzlicher Mineraleinsatz für Calcium und Magnesium. Auskunft über die Härte Ihres Wassers gibt das lokal liefernde Wasserwerk. In Regionen, in denen es Probleme mit Uran im Wasser gibt, wurde ein spezieller Einsatz entwickelt, der bis zu 99% des Urans aus dem Wasser filtert. Der Filter eignet sich jedoch nicht zur Reinigung von Fluor oder Arsen. Das im Filtermaterial enthaltene Silber verhindert wirksam das Wachstum von Viren und Bakterien. Es ist in Metallform (nicht Nano) im Material integriert und kann daher nicht ausgespült werden.

Anschließend wird das Wasser durch einen **NSF-zertifizierten Aktivkohlefilter (NSF = National Sanitation Foundation)** zur Verbesserung des Wassergeschmacks geführt.

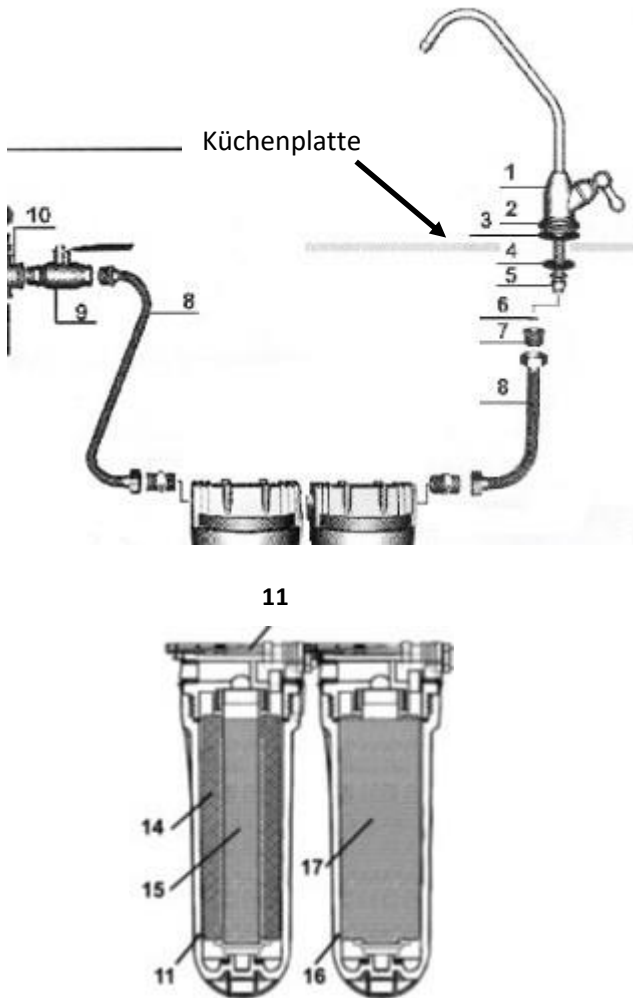
Mit einem etwas anderen Filtergehäuse besteht die Möglichkeit, die Filter zu variieren und z.B. einen Partikelfilter oder ggf. Eisenfilter einzubauen. Bei Interesse kontaktieren Sie uns hierzu bitte.

Alternativ ist der Classic Duo G3 auch mit einem UV-Licht verfügbar (siehe rechtes Bild). Eine UV-Behandlung dient als zusätzliche Sicherheit. Das UV-Licht (ein jährlicher Austausch ist empfohlen) soll die DNA von Mikroorganismen verändern, sodass sie sich nicht reproduzieren. Die eigentliche Filterung von Mikroorganismen findet jedoch im Mikrospiralfilterelement statt. UV-Licht kommt normalerweise nur in sensibler Umgebung zum Einsatz, z.B. Krankenhäusern, Restaurants.

Nachstehende Tabelle zeigt beispielhaft die ungefähre Reinigungsleistung des Wasserfilters. Es wurden diverse Tests mit unterschiedlichen Mikrospiralfiltern zur Reinigung von Leitungswasser aus verschiedenen Städten mit zahlreichen Verunreinigungen durchgeführt. Es kann jedoch keine Garantie zur Erreichung dieser Werte in Ihrem Wasser gegeben werden. Abweichungen sind möglich.

Stoffe	Reinigungseffekt
Freischwebende Teilchen (> 5 Mikrometer), Rost, Ton, Sand, Algen und andere Partikel > 1 Mikrometer	100%
Schwer- und radioaktive Metalle (Strontium-90, Cesium-137 siehe unten)	Bis zu 99,0%
Aluminium	97,0%
Molybdän	97,5%
Blei	99,99%
Eisen	97,0%
Zink	99,0%
Kadmium	98,0%
Kupfer	94,0%
Cesium-137	99,7%
Strontium-90	98,3%
Uran	99,4%
Chlor	100%
Organische Substanzen (Pestizide, Herbizide, krebserregende Stoffe)	Bis zu 95,0%
Phenol (Bis-Phenol etc.)	Bis zu 99,9%
Mikroorganismen und Kolibakterien	Bis zu 99,9%

Produktbeschreibung



1. Wasserhahn
2. Abdeckung
3. Gummidichtung
4. Hartgummidichtung
5. Mutter
6. Dichtung
7. Anschlussstück
8. Wasserschlauch
9. Wasserstop
10. Wasseranschluss (T-Stück)
11. Filterabdeckung und Filtergehäuse
12. Schlüssel zum Öffnen des Filters (ohne Abb.)
13. Schlüssel für den Kohleeinsatz (ohne Abb.)
14. Filterelement (Mikrospiralfilter)
15. Kohleeinsatz (je nach Härtegrad, optional ergänzt durch einen Mineraleinsatz)
16. Filtergehäuse für den separaten Kohlefilter
17. Separater Kohlefilter

Patronenkapazität und Wartungsintervalle

Bei vorschriftsmäßigem Gebrauch und je nach Wasserqualität betragen die Patronenkapazitäten:

Mikrospiralfilter (Nr. 14) – max. 25.000 Liter

Aktivkohlefilter (Nr. 15) – ca. 5.000 Liter

Aktivkohlefilter (Nr. 17) – ca. 7.000 Liter.

Ein notwendiger Wechsel wird durch plötzliche Abnahme des Wasserflusses angezeigt. Um eine Reduzierung des Reinigungseffektes zu vermeiden, sollten alle Filterpatronen (Nr. 14, 15 und 17) nach 6 Monaten bis maximal 1 Jahr ersetzt werden, wobei das Filterelement (Nr. 14) bis zu 10 Mal einer Regeneration unterzogen werden kann und somit wieder verwendbar ist. Die Kohleeinsätze (Nr. 15 und 17) sind auf jeden Fall zu ersetzen. Das Filterelement (Nr. 14) sollte jedoch nach maximal 5 Jahren auch ersetzt werden. Optimaler Wasserdurchfluss 1,5 – 3,0 Liter/Minute. Wenn Sie Uran im Wasser haben, ist es besonders wichtig, das Wasser sehr langsam durch den Filter laufen zu lassen, um möglichst viele Partikel herauszufiltern.

Im Falle des Classic G3 Duo UV empfiehlt es sich, das UV-Licht jährlich zu tauschen.

Zur korrekten Öffnung des Wasserfilters verwenden sie die mitgelieferten Spezialschlüssel und beachten bitte unbedingt das dieser Gebrauchsanweisung beigelegte Informationsblatt!

Achtung! Der Filter ist mit Wasser gefüllt. Daher soll das Öffnen nur über entsprechenden Behältern (z.B. Wassereimer) erfolgen!

Mechanische Reinigung der Microspiral-Filterpatronen

Das Filterelement (Nr. 14) ohne Kohleeinsätze (Nr. 15 und 17) kann mit lauwarmem Wasser gespült und die Oberfläche mit einer weichen Bürste gereinigt werden.

Der Kohleeinsatz (Nr. 15 und ggf. inkl. Mineraleinsatz) und der Kohleeinsatz (Nr. 17) sind nicht wieder verwendbar und müssen ersetzt werden. Diese können jederzeit online bei uns bestellt werden.

Reinigung von Härtesalzen

Im Anschluss an die oben beschriebene mechanische Reinigung sollte das Filterelement (Nr. 14) von Härtesalzen befreit werden.

- Hierzu lösen Sie 1 Glas extrafeines Tafelsalz (ohne Zusätze!) in 3 Liter Wasser auf.
- Das Filterelement, mit geschlossenem Deckel nach unten zeigend in einen geeigneten Behälter (z.B. Wassereimer) oder Spüle geben.
- Vorsichtig und langsam 1 ½ Liter Salzlösung in das Filterelement füllen. Die eingefüllte Salzlösung filtert langsam durch das Filterelement und läuft ab.
- Verschließen Sie nun das nach oben zeigende Schraubgewinde des Filterelementes mit einer kleinen Plastiktüte und Gummiband. Drehen Sie das Filterelement vorsichtig um.
- Schrauben Sie den Filterelementdeckel (mit dem kleinen Schlüssel) ab.
- Füllen Sie die restlichen 1 ½ Liter vorsichtig und langsam in das Filterelement und lassen die Lösung durchfiltern.
- Anschließend nehmen Sie die Plastikfolie mit Gummiband wieder ab.
- Bauen Sie den Filter wieder komplett zusammen.
- Lassen Sie Wasser durch den Wasserfilter laufen und spülen gründlich, bis der Salzgeschmack weg ist.

Regeneration des Mikrospiralfilters

Das Filterelement (Nr. 14) ohne Kohleeinsätze (Nr. 15 und Nr. 17) kann einer Regeneration unterzogen werden und ist bis zu 10 Mal wieder verwendbar. Bitte lesen und beachten Sie hierzu die dieser Gebrauchsanweisung beigelegte Regenerationsanweisung!

Neue Filter finden Sie bei uns im Online-Shop!

(Dieser Abschnitt ist vor Inbetriebnahme auf jeden Fall zu lesen!)

Ungefähre Abmessungen: Höhe 35cm, Breite 26cm, Tiefe 14cm

Einbau im Spülenuntertisch, Anschluss über das Kaltwasser, separater Wasserhahn an der Spüle zur Wasserentnahme. Der Wasserfilter ist so zu installieren, dass keine Leckagen entstehen. Dies ist vor Benutzung sicherzustellen. Achtung – vor Bohrungen sicherstellen, dass keine Leitungen angebohrt werden! Die Installation durch einen Fachbetrieb wird empfohlen!

- Der Wasserfilter wird an den Wasseranschluss (z.B. mittels T-Stück an den Geschirrspülanschluss) montiert. Dieser muss durch ein Absperrventil (im Lieferumfang enthalten) gesichert sein. Anmerkung: Wandseitige Anbauten und T-Stück sind im Lieferumfang nicht enthalten.
- Bohren Sie für den Wasserhahn vorsichtig ein Loch in die Spüle -Durchmesser ca. 12 mm.
- Setzen Sie den Wasserhahn in das Loch und schrauben diesen fest.
- Bringen Sie den Wasserfilter im Spülenuntertisch an. Abstand vom Spülenboden mindestens 30 cm. Sie benötigen Platz, um den Filter zu Reinigungs- und Patronentauschzwecken zu öffnen und ein geeignetes Gefäß zum Auffangen des im Filter befindlichen Wassers zu platzieren.
- Schrauben Sie die Schläuche vom Absperrhahn zum Filtereingang und vom Filterausgang zum Wasserhahn an (Pfeile auf dem Filter für die Fließrichtung beachten!). Achten Sie darauf, dass überall die Dichtungen dazwischen sitzen.
Anmerkung zum Classic G3 Duo UV – der Filterausgang und somit die Verbindung zum Wasserhahn befindet sich auf dem UV-Licht.
- Öffnen Sie den Absperrhahn langsam bis maximal zur Hälfte, damit der Wasserdurchfluss nicht zu schnell ist und dadurch die Reinigungsleistung beeinträchtigt wird.
- Öffnen Sie den Wasserhahn des Wasserfilters und lassen Sie das Wasser einige Minuten durch den Wasserreiniger laufen bis es vollständig klar ist und die Luftblasen weitestgehend verschwunden sind.
- Überprüfen und stellen Sie zur Sicherheit noch einmal die komplette Dichtigkeit der Installation fest!

ACHTUNG! Sicherheit, Lagerung und Transport

- Der Wasserfilter ist vorsichtig zu behandeln.
- Bei der Reinigung ist absolute Vorsicht vor Beschädigungen geboten.
- Um zu verhindern, dass die Filterpatrone Risse bekommt, sollte sie feucht gehalten werden.
- Sollte der Wasserfilter einige Tage unbenutzt bleiben, so ist dieser vor Wiederverwendung eine Minute leer laufen zu lassen. Bei längerer Nichtnutzung muss der Filter vor Wiederbenutzung gereinigt oder die Filterpatronen/Einsätze getauscht werden.
- Wenn die Filterpatrone längere Zeit nicht verwendet wird, stellen Sie sicher, dass sie feucht und kühl lagert (z.B. in einer Plastiktüte im Kühlschrank).
- Bei Demontage des Filters empfiehlt es sich etwas Vaseline auf den Gummiring zwischen Ober- und Unterseite des Filtergehäuses zu schmieren
- Schützen Sie den Filter und die Einsätze vor Stößen.
- Vermeiden Sie das Einfrieren des Filters und Temperaturen unter 0 Grad bzw. über 40 Grad Celsius.
- Halten Sie den Filter fern von Wärmequellen (minimaler Abstand 1 Meter)
- Vermeiden Sie direkte Sonneneinstrahlung, Trockenheit, Aerosole oder andere starke Geruchsstoffe.

Lieferung, Lieferumfang

- Kompletter Wasserfilter in bestellter Ausführung (Duo oder Duo UV), 1 Wasserhahn, 2 Schläuche ½“ und Montagematerial, 2 Plastikschlüssel, Bedienungsanleitung.
- Patronen können jederzeit einzeln oder im Set nachbestellt werden.
- Das UV-Licht kann bei uns nachbestellt werden.

Grata Consulting & Trading GmbH

Webinfo: www.grata-ct.com

E-Mail: grata@grata-ct.com

Telefon: +49 172 901 57 39

+49 172 409 99 54